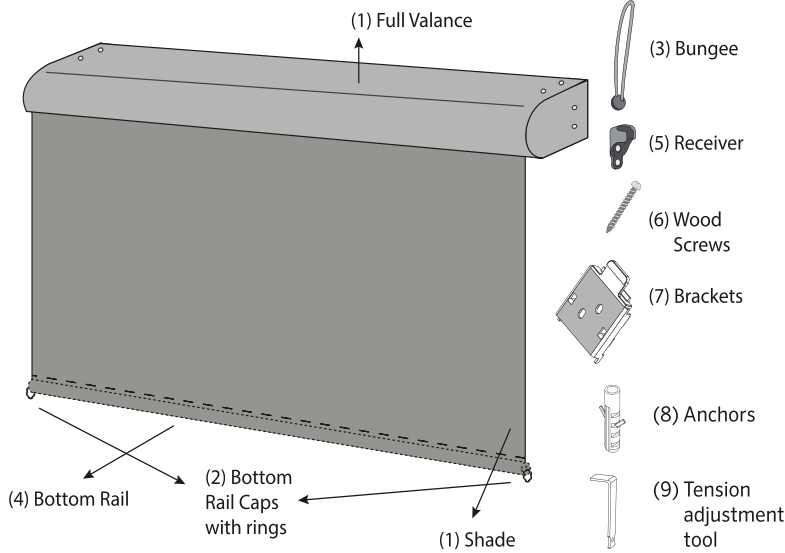




Outdoor Roller Shade Easy Release

with Full Valance

INSTALLATION INSTRUCTIONS



PARTS LIST		PARTS	QTY
1	Full valance		1
2	Bottom rail caps with rings	11-BRC	2
3	Bungee	11-BUNGEE TD	2
4	Bottom rail		1
5	Receiver	1-RECEIVER	2
6	Wood Screws	4-WS	10
7	Brackets	Z-14-FCIBW	3
8	Anchors		10
9	Tension adjustment tool		1

ADDITIONAL TOOLS NEEDED

Drill with 3/16 in bit
Level
Tape Measure
Pencil



10-minute set up
(approximate time)

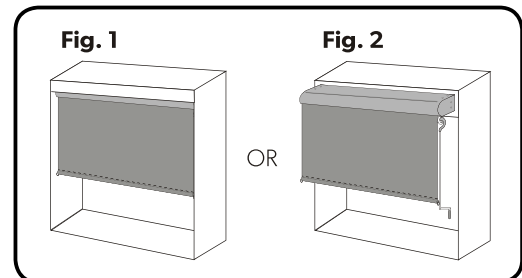
1 DETERMINE DESIRED MOUNTING METHOD

This two-in-one valance design allows you to easily mount the sun shade to either a ceiling (**Fig. 1**) or a wall (**Fig. 2**).

For ease and flexibility in mounting divide your shade into three even zones, the three quick-connect brackets can be positioned anywhere inside each of these three zones.

Be sure to keep each of the three brackets inside these zones for proper balance and weight distribution of the valance.

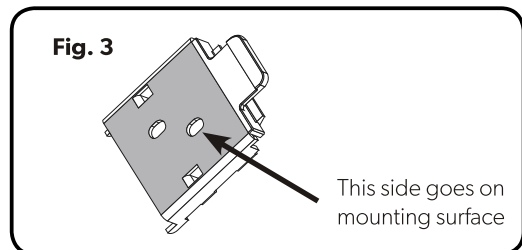
WARNING: If you do not ensure the quick mount brackets are positioned with the release button in the correct direction (**Fig. 4** and **Fig. 5**), removing the shade may be difficult. The brackets must be positioned and installed level to ensure the shade hangs level and functions properly.



2 INSTALL QUICK CONNECT BRACKETS AND SUN SHADE

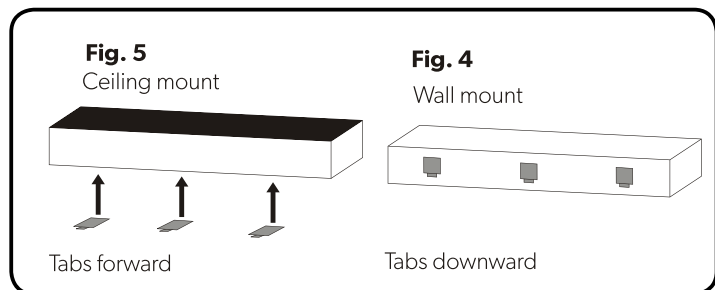
IMPORTANT: The screws included in your hardware kit are for use with wood only. Call Customer Service (**1-800-560-4667**) for mounting recommendations when attaching your shade to any other material.

- In the desired locations, attach Quick Connect Brackets (**Fig. 3**) with screws, into wooden stud.
- Install the Shade by snapping the unit securely into place.



NOTE: If installing to a ceiling (**Fig. 4**) ensure the tab on the bracket facing towards you. If installing to a wall (**Fig. 5**) ensure that the tab on the bracket is facing downward. Allow at least 5.08 cm (2 in) of clearance between the bracket and wall or ceiling to allow space to snap shade onto bracket.

If brackets are installed upside down or backwards, the blind WILL NOT FIT.

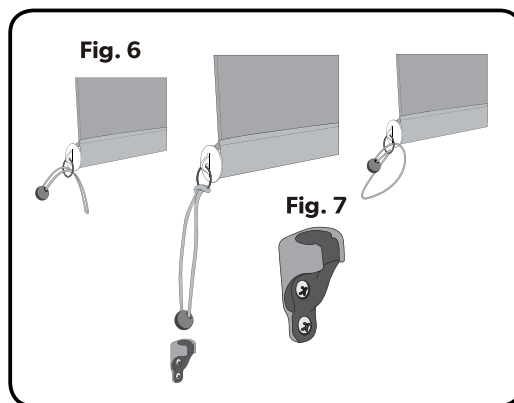


3 INSTALLATION DES ANNEAUX D'ARRIMAGE (facultatif)

Des anneaux d'arrimage sont fournis pour vous permettre d'attacher votre store pare-soleil lors de vents faibles à modérés.

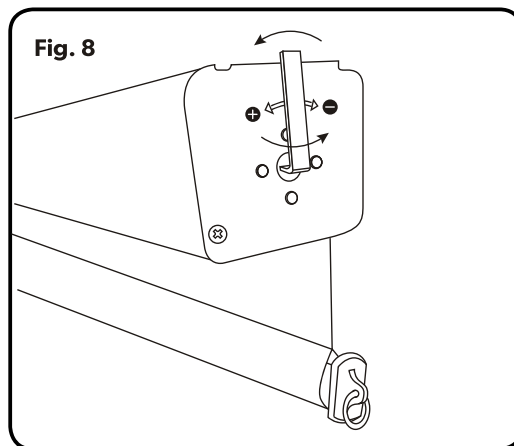
- A. Faites passer le tendeur à travers l'anneau de l'embout, puis refaites-le passer à travers lui-même, de manière à créer un nœud en tête d'alouette (**Fig. 6**).
- B. Installez le réceptacle (**Fig. 7**) environ 13 cm (5 po) sous l'endroit où le store ouvert s'arrêtera, de telle sorte que le tendeur soit étiré de manière appropriée.
- C. Fixez le tendeur au récepteur pour fixer le store.

REMARQUE: Des vis à bois sont incluses. Si l'article est installé sur un autre matériau que le bois, des vis supplémentaires pourraient être requises.



4 SOULÈVEMENT ET ABAISSEMENT DU STORE

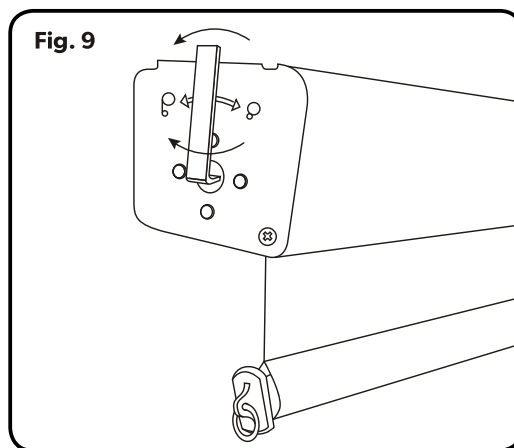
- A. Si vous avez bien suivi les étapes ci-dessus, votre store devrait être en position rétractée (enroulée) et prêt à l'emploi.
- B. Pour abaisser le store, placez une main au centre de la traverse inférieure et abaissez-la à la hauteur désirée.
- C. Pour soulever le store, placez une main au centre de la traverse inférieure et tirez légèrement vers le bas. Le store se rétractera automatiquement à sa position originale.



5 RÉGLAGE DE LA TENSION

Si la vitesse de rétraction de vos stores a besoin d'augmenter/diminuer, veuillez suivre les étapes suivantes.

- A. Pour augmenter la tension du ressort, utilisez l'outil de réglage de la tension fourni et effectuez de 1 à 2 rotations complètes (dans le sens contraire des aiguilles d'une montre) du système à ressort situé à droite du store. (**Fig. 8**)
- B. Pour réduire la tension du ressort, utilisez l'outil de réglage de la tension et effectuez de 1 à 2 rotations (dans le sens des aiguilles d'une montre) du système à ressort situé à droite du store. (**Fig. 8**)



6 POSITION LA PLUS ÉLEVÉE

Si la position de vos stores doit être plus haute / plus basse, veuillez suivre les étapes suivantes.

- A. Pour réduire la position la plus élevée, utilisez l'outil de réglage fourni et effectuez de 1 à 2 rotations complètes (dans le sens contraire des aiguilles d'une montre) du système à ressort situé à gauche du store. (**Fig. 9**)
- B. Pour augmenter la position la plus élevée, utilisez l'outil de réglage fourni et effectuez de 1 à 2 rotations complètes (dans le sens des aiguilles d'une montre) du système à ressort situé à gauche du store. (**Fig. 9**)



Afin d'éviter d'endommager votre store à enroulement automatique, rétractez-le lorsque vous ne l'utilisez pas ou avant un orage violent.

ENTRETIEN: Votre store pare-soleil a été fabriqué avec les meilleurs matériaux. Lorsqu'il est entretenu correctement, il peut vous offrir des années d'ombre et d'intimité. Pour nettoyer votre store, rincez-le simplement avec de l'eau, lavez-le ensuite avec du savon doux ou tout produit nettoyant non abrasif, puis rincez-le de nouveau et laissez-le sécher. Communiquez avec nous s'il vous manque des pièces ou que vous éprouvez des problèmes mécaniques. Ne rangez pas un store mouillé. Dans les régions humides, déroulez fréquemment le store pour le sécher à l'air.

ATTENTION: N'utilisez pas de solvants ni de produits nettoyants abrasifs, car ils pourraient endommager la toile et cela entraînerait l'annulation de votre garantie. N'utilisez pas d'agent de blanchiment ni de chlore.

Des questions ou des commentaires? Communiquez avec nous au:

Gale Pacific USA, Inc. | www.coolaroo.com | 1-800-560-4667

**Coolaroo**

Inscrivez-vous et commandez
des pièces de rechange en ligne:
www.coolaroo.com



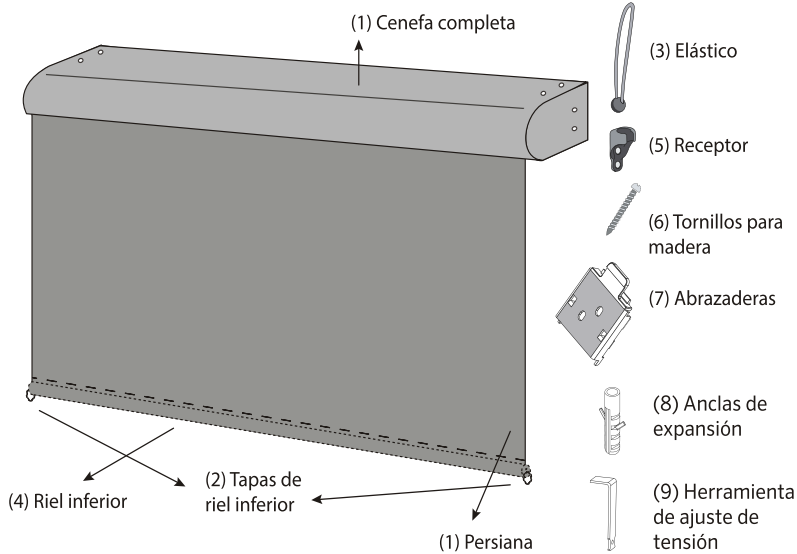


Persiana en rollo para exteriores

Liberación fácil

con Cenefa Completa

INSTRUCCIONES DE
INSTALACIÓN



PARTS LIST		PARTS	QTY
1	Cenefa completa		1
2	Tapas de riel inferior	11-BRC	2
3	Elástico	11-BUNGEE TD	2
4	Riel inferior		1
5	Receptor	1-RECEIVER	2
6	Tornillos para madera	4-WS	10
7	Abrazaderas	Z-14-FCIBW	3
8	Anclas de expansión		10
9	Herramienta de ajuste de tensión		1

HERRAMIENTAS ADICIONALES NECESARIAS

Taladro con broca de 3/16 pulg
Nivel
Cinta métrica
Lápiz



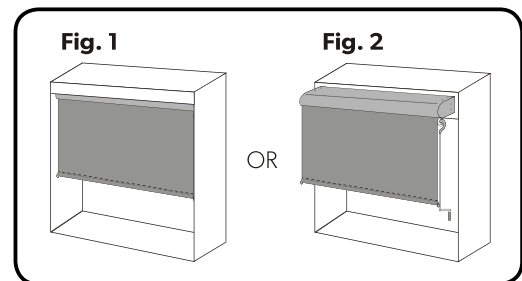
Configuración de
10 minutos
(tiempo aproximado)

1 DETERMINE EL MÉTODO DE INSTALACIÓN DESEADO

Este diseño de cenefa dos en uno le permite montar fácilmente un parasol ya sea en un techo (**Fig. 1**) o en una pared (**Fig. 2**).

Para facilitar y flexibilizar el montaje, divida la persiana en tres zonas uniformes, las tres abrazaderas de conexión rápida se pueden ubicar en cualquier lugar en el interior de cada una de estas tres zonas. Asegúrese de mantener cada una de estas tres abrazaderas en el interior de las zonas para obtener un equilibrio y una distribución del peso adecuados para la cenefa.

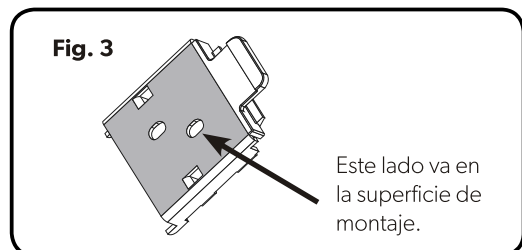
ADVERTENCIA: Si no se asegura de que las abrazaderas de conexión rápida estén ubicadas con el botón de liberación en la dirección correcta (**Fig. 4** y **Fig. 5**), podría ser difícil retirar la persiana. Las abrazaderas se deben ubicar e instalar de manera nivelada para garantizar que la persiana cuelgue de manera nivelada y funcione adecuadamente.



2 INSTALE LAS ABRAZADERAS DE CONEXIÓN RÁPIDA Y EL PARASOL

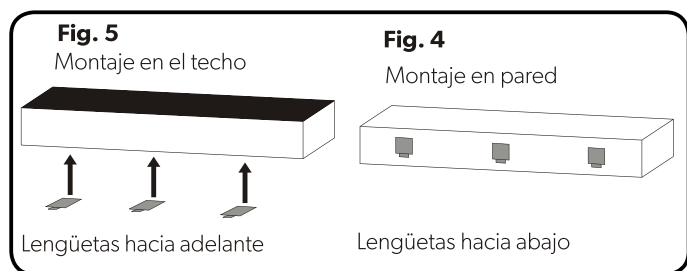
IMPORTANTE: los tornillos incluidos en el kit de aditamentos solo deben utilizarse en madera. Llame al Departamento de Servicio al Cliente (**1-800-560-4667**) para conocer recomendaciones de instalación cuando fije la persiana en cualquier otro material.

- Fije las abrazaderas de conexión rápida (**Fig. 3**) en una viga de madera con tornillos en las ubicaciones deseadas.
- Instale la persiana colocando la unidad a presión en su lugar de manera segura.



NOTA: si va a realizar la instalación en un techo (**Fig. 4**) asegúrese de que la lengüeta en la abrazadera esté orientada hacia usted. Si va a realizar la instalación en una pared (**Fig. 5**) asegúrese de que la lengüeta en la abrazadera esté orientada hacia abajo. Deje al menos 5,08 cm (2 pulg.) de separación entre la abrazadera y la pared o el techo para dejar espacio para empalmar la persiana en la abrazadera.

Si las abrazaderas se instalan de manera invertida o al revés, la persiana NO ENCAJARÁ



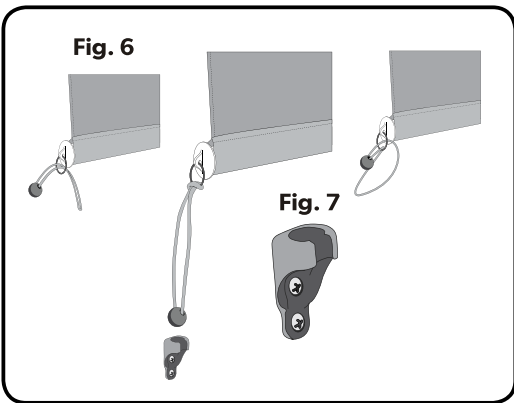
3

INSTALL TIE DOWNS (optional)

Tie downs have been provided to secure your sun shade in mild to moderate wind conditions.

- A. Thread the bungee through the end cap ring and back through itself making a lark's head knot. (Fig.6)
- B. Install the receiver (Fig. 7) approximately 13 cm (5 in) below where the shade will stop, to allow for proper tension of bungee cord.
- C. Attach bungee to receiver to secure shade.

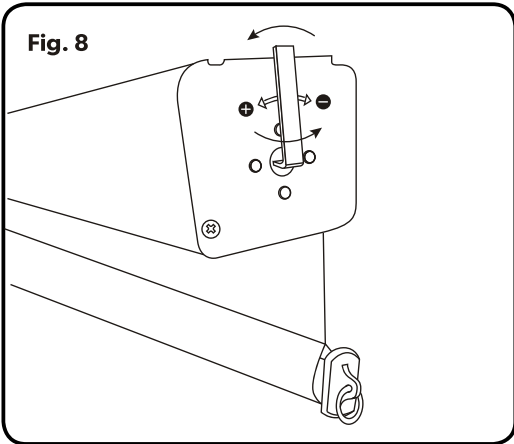
NOTE: Wood screws have been provided. If installing into any material other than wood, additional screws may be needed.



4

RAISING AND LOWERING THE SHADE

- A. Having successfully followed the steps above, your shade should be in the retracted position (rolled up) and ready to use.
- B. To lower the shade, place one hand in the center of the bottom rail and pull down to any desired height.
- C. To raise the shade, place one hand in the center of the bottom rail and pull down slightly. The shade will automatically retract to the original position.

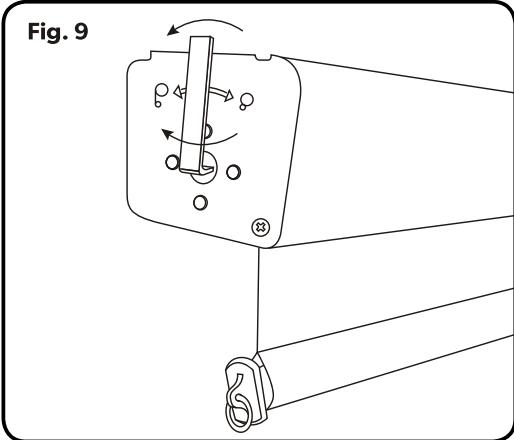


5

TENSION ADJUSTMENT (SPEED ADJUSTMENT)

If your shades retraction speed needs increased/decreased please follow the following steps.

- A. To increase the tension on the spring, use the tension adjustment tool provided and turn the spring loaded system 1 – 2 full rotations (counterclockwise) on the right of the shade. (Fig. 8)
- B. To decrease tension on the spring, use the tension adjustment tool and turn the spring loaded system 1 – 2 rotations on the right of the shade clockwise. (Fig. 8)



6

TOP POSITION

If your shades top position needs to be higher/lower please follow the following steps.

- A. To lower the top position, use the adjustment tool provided and turn the spring loaded system 1 – 2 full rotations (counterclockwise) on the left of the shade. (Fig. 9)
- B. To raise the top position, use the adjustment tool provided and turn the spring loaded system 1 – 2 full rotations (clockwise) on the left of the shade. (Fig. 9)



Retract your roller shade when not in use, or before strong storms, to prevent damage.

MAINTENANCE: Your sun shade has been made of the finest materials and, when properly cared for, will provide years of shade and privacy. To clean your shade, simply rinse with water, scrub with mild soap or any nonabrasive cleaner, rinse and allow to dry. Call us for missing parts or mechanical problems. Do not store shade wet. In moist areas, roll shade down frequently to air dry.

CAUTION: Use of solvents or abrasive cleaners may damage the fabric and will void your warranty. Do not use bleach or chlorine.

Questions or Comments? Contact us at:

Gale Pacific USA, Inc. | www.coolaroousa.com | 1-800-560-4667

© by Gale Pacific Limited. All rights reserved. Coolaroo® is a registered trademark of Gale Pacific Limited.



Register and Order
Replacement Parts Online:
www.coolaroousa.com



5.04.004.273

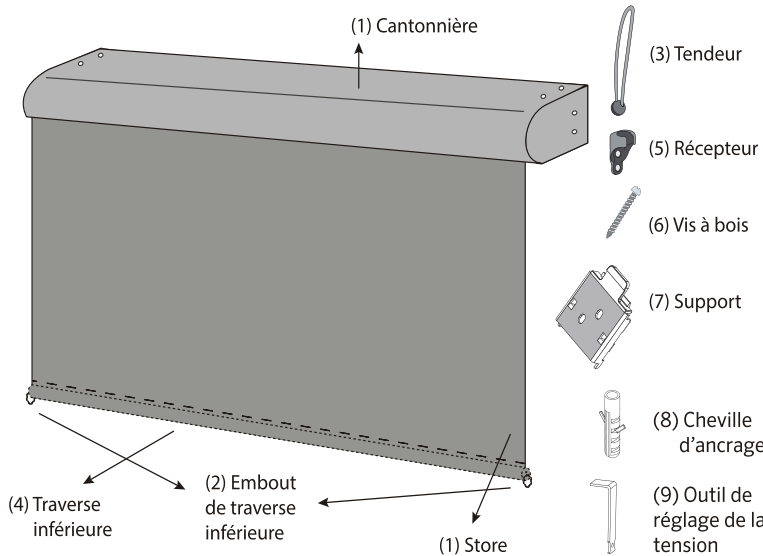


Store à enroulement automatique d'extérieur

Dégagement rapide

avec la cantonnière

INSTRUCTIONS POUR L'INSTALLATION



PARTS LIST		PARTS	QTY
1	Cantonnière		1
2	Embout de traverse inférieure	11-BRC	2
3	Tendeur	11-BUNGEE TD	2
4	Traverse inférieure		1
5	Récepteur	1-RECEIVER	2
6	Vis à bois	4-WS	10
7	Support	Z-14-FCIBW	3
8	Cheville d'ancrage		10
9	Outil de réglage de la tension		1

OUTILS SUPPLÉMENTAIRES NÉCESSAIRES

Perceuse et foret de 3/16 po
Niveau
Ruban à mesurer
Crayon



Installé en 10 minutes
(temps approximatif)

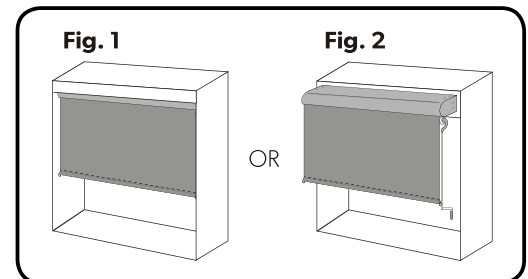
1 CHOIX DE LA MÉTHODE D'INSTALLATION DÉSIRÉE

Ce concept de cantonnière deux en un vous permet de fixer facilement le store pare-soleil au plafond (**Fig. 1**) ou au mur (**Fig. 2**).

Pour profiter d'une simplicité et d'une flexibilité de montage supérieures, divisez votre store en trois zones égales.

Vous pouvez placer les supports à assemblage rapide n'importe où dans chacune de ces trois zones. Assurez-vous de garder chacun des trois supports à l'intérieur de ces zones pour garantir la répartition du poids et l'équilibre adéquats de la cantonnière.

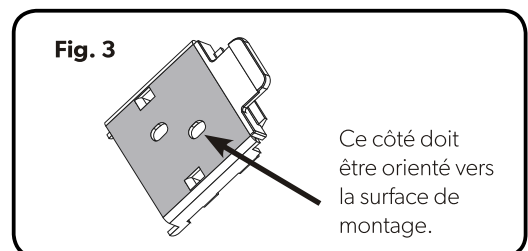
AVERTISSEMENT: Si vous ne vous assurez pas que les supports à assemblage rapide sont positionnés dans le bon sens par rapport au bouton de dégagement (**Fig. 4** et **Fig. 5**), le store pourrait être difficile à retirer. Vous devez positionner et installer les supports de niveau afin que le store soit lui aussi de niveau et qu'il fonctionne correctement.



2 INSTALLATION DES SUPPORTS À ASSEMBLAGE RAPIDE ET DU STORE PARE-SOLEIL

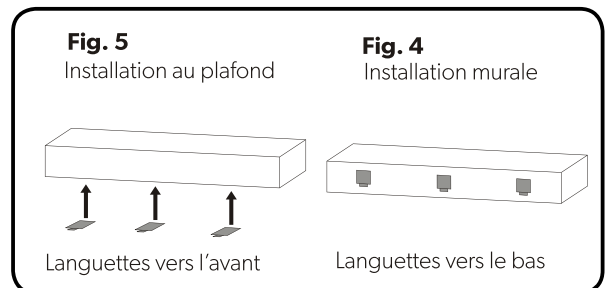
IMPORTANT: Vous ne pouvez visser les vis incluses dans votre trousse de quincaillerie que dans du bois. Si vous désirez fixer le store à tout autre matériau, communiquez avec le service à la clientèle (**1 800 560-4667**) pour obtenir des recommandations d'installation.

- A. Aux endroits désirés, fixez les supports à assemblage rapide (**Fig. 3**) dans le montant de bois à l'aide de vis.
- B. Installez le store en enclenchant l'unité solidement en place.



REMARQUE: En cas d'installation au plafond (**Fig. 4**), assurez-vous que la languette du support est orientée vers vous. En cas d'installation sur un mur (**Fig. 5**), assurez-vous que la languette du support est orientée vers le bas. Laissez un écart d'au moins 5,08 cm (2 po) entre le support et le mur ou le plafond afin d'avoir suffisamment d'espace pour fixer le store au support.

Si vous installez les supports à l'envers, le store NE S'ENCLANCHERA PAS.

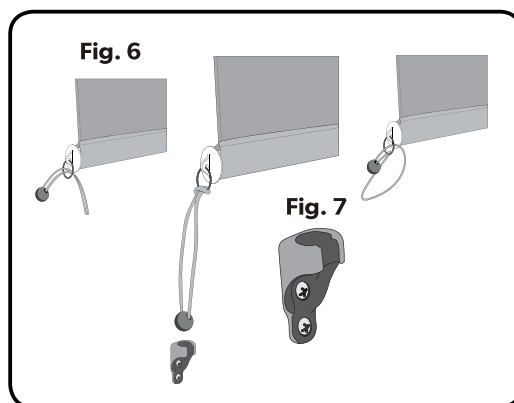


3 INSTALE LOS AMARRES (opcional)

Se proporcionan amarres para asegurar el parasol en condiciones de viento suaves a moderadas.

- A. Enrosque el elástico a través del anillo de la tapa para los extremos y vuelva a enroscar a través del mismo haciendo un nudo de la cabeza de Lark. (Fig. 6)
- B. Instale el receptor (Fig. 7) a aproximadamente 12,7 cm (5 pulg.) debajo de donde se detendrá la persiana para permitir una tensión adecuada de la cuerda elástica.
- C. Fije el elástico al receptor para asegurar la persiana.

NOTA: Se proporcionan tornillos para madera. Si piensa realizar la instalación en otro material que no sea madera, puede necesitar tornillos adicionales.



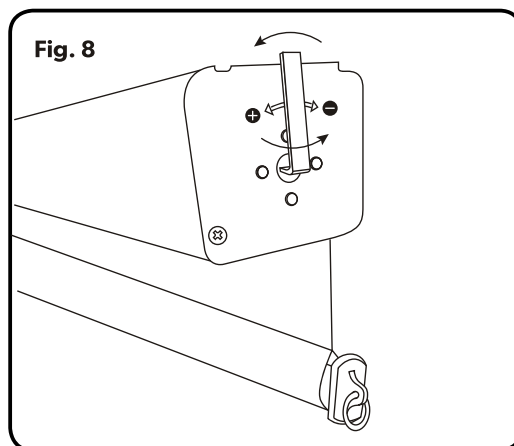
4 CÓMO SUBIR Y BAJAR LA PERSIANA

- A. Una vez que siga correctamente los pasos anteriores, su persiana debe estar en la posición retractada (enrollada) y lista para usar.
- B. Para bajar la persiana, coloque una mano en el centro del riel inferior y jale hacia abajo hasta la altura deseada.
- C. Para subir la persiana, coloque una mano en el centro del riel inferior y jale hacia abajo levemente. La persiana se retraerá automáticamente a la posición original.

5 AJUSTE DE TENSIÓN

Si la posición superior de su tonalidad necesita ser más alta o más baja, siga los siguientes pasos.

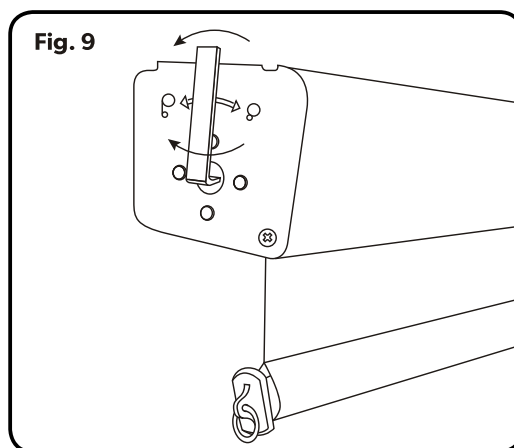
- A. Para aumentar la tensión en el resorte, use la herramienta de ajuste de tensión proporcionada y gire el sistema accionado por resorte con 1 o 2 giros completos (en dirección contraria a las manecillas del reloj) a la derecha de la persiana. (Fig. 8)
- B. Para disminuir la tensión en el resorte, use la herramienta de ajuste de tensión y gire el sistema accionado por resorte con 1 o 2 giros completos a la derecha de la persiana en dirección de las manecillas del reloj. (Fig. 8)



6 POSICIÓN SUPERIOR

Si la posición superior de su tonalidad necesita ser más alta o más baja, siga los siguientes pasos.

- A. Para bajar la posición superior, use la herramienta de ajuste de tensión proporcionada y gire el sistema accionado por resorte con 1 o 2 giros completos (en dirección contraria a las manecillas del reloj) a la izquierda de la persiana. (Fig. 9)
- B. Para subir la posición superior, use la herramienta de ajuste de tensión proporcionada y gire el sistema accionado por resorte con 1 o 2 giros completos (en dirección de las manecillas del reloj) a la izquierda de la persiana. (Fig. 9)



i Retraiga la persiana en rollo cuando no la utilice o antes de tormentas intensas para evitar que se dañe.

MANTENIMIENTO: El parasol está fabricado con los materiales más finos y, cuando se cuida adecuadamente, proporciona años de sombra y privacidad. Para limpiar la persiana, simplemente enjuáguela con agua, cepílela con jabón suave o con cualquier limpiador no abrasivo, enjuague nuevamente y deje secar. Llámenos si faltan piezas o si tiene problemas mecánicos. No almacene la persiana húmeda. En zonas húmedas, desenrolle la persiana con frecuencia para que se seque al aire.

PRECAUCIÓN: el uso de solventes o limpiadores abrasivos puede dañar la tela y anulará la garantía. No utilice blanqueador ni cloro.

¿Preguntas o comentarios? Póngase en contacto al:

Gale Pacific USA, Inc. | www.coolaroo.com | 1-800-560-4667

Coolaroo®



Regístrese y solicite
pida piezas de repuesto en línea
www.coolaroo.com