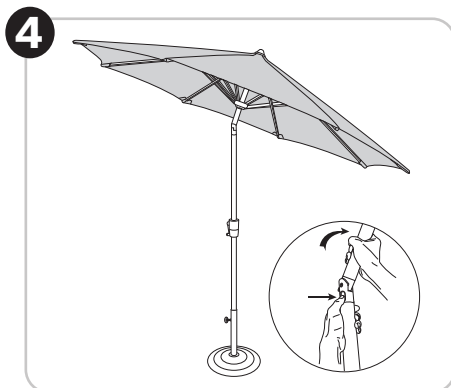
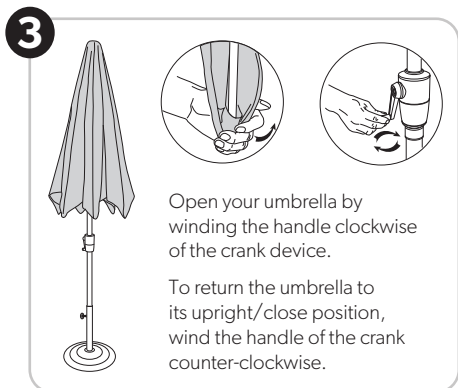
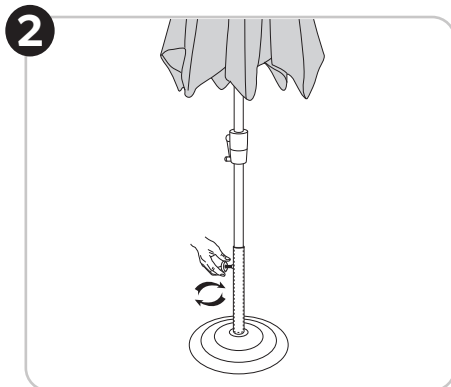
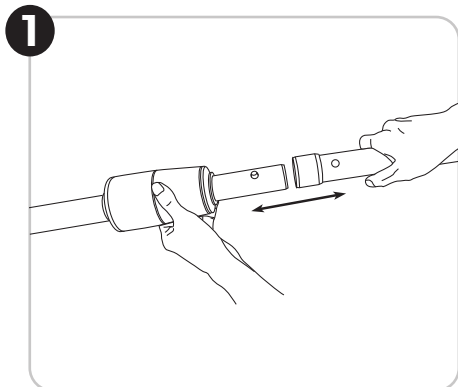




# MARKET UMBRELLA

## INSTALLATION INSTRUCTIONS

Congratulations on the purchase of your Coolaroo® Market Umbrella. Please be sure to read the instructions before installing your Umbrella.



**!** Take down your umbrella when not in use, or before strong storms, to prevent damage.

**MAINTENANCE:** Your umbrella has been made of the finest materials and, when properly cared for, will provide years of shade. To clean your umbrella, simply rinse with water, scrub with mild soap or any nonabrasive cleaner, rinse and allow to dry. Do not store umbrella wet. Let umbrella dry completely before storing.

**CAUTION:** When not in use, keep the umbrella in its closed position. During windy conditions the umbrella should be stored indoors. Over-winding the crank device may result in serious damage to your umbrella. There is a small plastic stopper fixed on top portion of the upper pole. Stop winding the crank when the runner reaches the stopper.

**Questions or Comments? Contact us at:**

GALE Pacific USA | [www.coolaroousa.com](http://www.coolaroousa.com) | 1-800-560-4667

© by GALE Pacific Limited. All rights reserved. Coolaroo® is a registered trademark of GALE Pacific Limited.



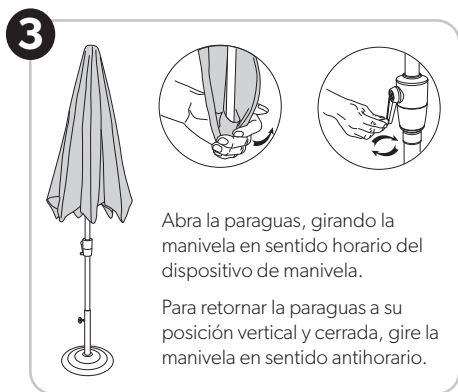
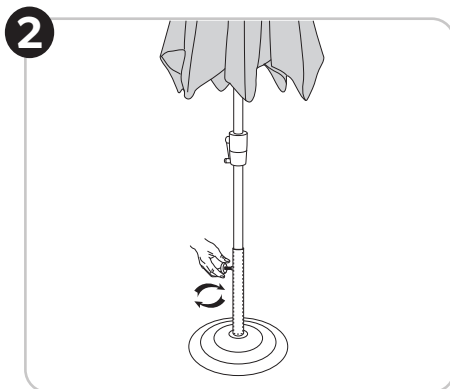
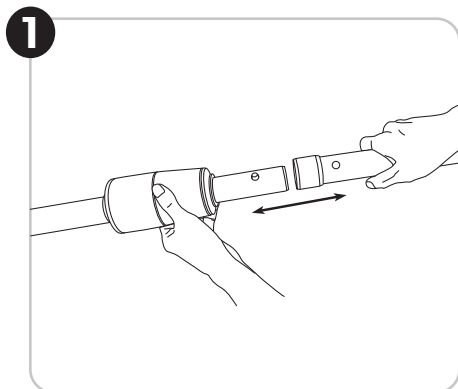
Register and order  
replacement parts online:  
[www.coolaroousa.com](http://www.coolaroousa.com)



# Coolaroo® MARKET PARAGUAS

## INSTRUCCIONES PARA INSTALACIÓN

Felicitaciones por la compra de su Market Paraguas de Coolaroo®. Asegúrese de leer las instrucciones antes de instalar su Paraguas.



**!** Cierre su paraguas cuando no esté en uso, o antes de fuertes tormentas, para evitar daños.

**MANTENIMIENTO:** Su paraguas está fabricada con los materiales más finos y, cuando se cuida adecuadamente, proporciona años de sombra. Para limpiar la paraguas, simplemente enjuáguela con agua, cepílela con jabón suave o con cualquier limpiador no abrasivo, enjuague nuevamente y deje secar. No se guarde la paraguas mojada. Deje que se seque por completo antes de guardarla.

**PRECAUCIÓN:** Cuando no esté en uso, mantenga el paraguas en su posición cerrada. En condiciones de viento, el paraguas debe almacenarse en el interior. Devanar demasiado el dispositivo de manivela puede provocar daños graves en su paraguas. Hay un pequeño tapón de plástico fijado en la parte superior del poste. Deje de girar la manivela cuando llegue al tope.

**¿Preguntas o comentarios? Póngase en contacto con nosotros en:**

GALE Pacific USA | [www.coolarooousa.com](http://www.coolarooousa.com) | 1-800-560-4667

© por GALE Pacific Limited Todos los derechos reservados. Coolaroo® es una marca registrada de GALE Pacific Limited.

**Coolaroo®**

Regístrese y pida  
piezas de repuesto en línea:  
[www.coolarooousa.com](http://www.coolarooousa.com)



5.04.004.110