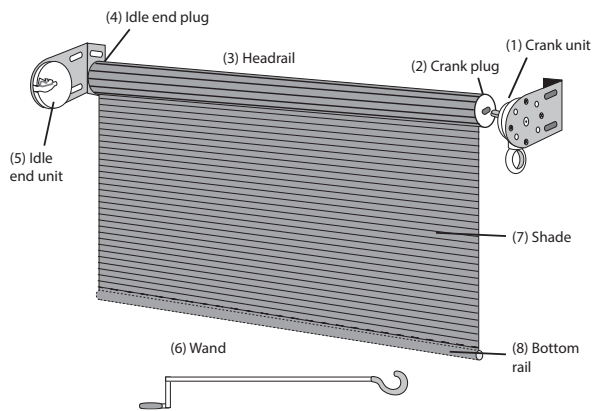


EXTERIOR SHADE by Coolaroo®

INSTALLATION INSTRUCTIONS

Congratulations on the purchase of your Exterior Shade by Coolaroo®. Please be sure to read the manual in its entirety before installing your Shade.



PARTS LIST		QTY
1	Crank unit	1
2	Crank plug	1
3	Headrail	1
4	Idle end plug	1
5	Idle end unit	1
6	Wand	1
7	Shade	1
8	Bottom rail	1

ADDITIONAL TOOLS NEEDED

Drill with 3/16 in. bit
Level
Tape measure
Pencil



20 minute set up
(approximate time)

MEASUREMENT GUIDE

PRODUCT WIDTH	36 in. (91 cm)	48 in. (122 cm)	60 in. (152 cm)	72 in. (183 cm)	96 in. (244 cm)
MATERIAL WIDTH	33 in. (84 cm)	45 in. (114 cm)	57 in. (145 cm)	69 in. (175 cm)	93 in. (236 cm)
OVERALL WIDTH BRACKET-TO-BRACKET	36 in. (91 cm)	48 in. (122 cm)	60 in. (152 cm)	72 in. (183 cm)	96 in. (244 cm)

Fig. 1

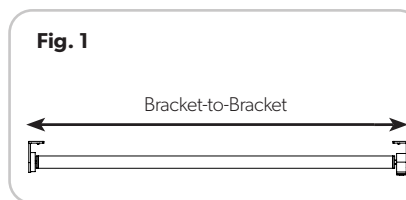
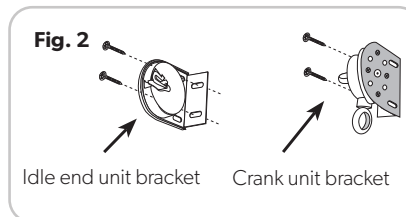


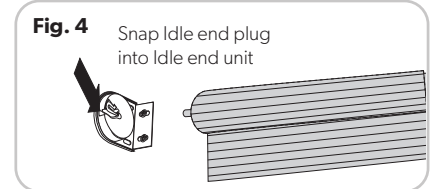
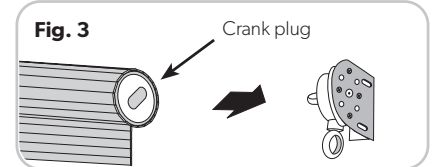
Fig. 2



2 ATTACHING THE SHADE

A. Insert the Crank plug into the Crank unit (Fig. 3). Then insert the Idle end plug into the Idle end unit and snap the Idle end plug securely into place (Fig. 4).

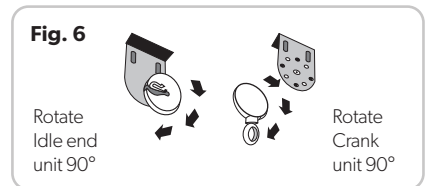
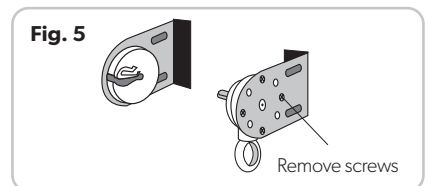
IMPORTANT: With the shade in place adjust the brackets so they provide a snug fit. Now go back and tighten the bracket screws completely. The screws included in your hardware kit are for use with wood only. See your retailer for mounting recommendations when attaching your Shade to any other material.



i CHANGE TO A TOP CEILING MOUNT

If you want your Shade to hang from the top (for example, the ceiling), you will need to make a simple change to your Crank unit and Idle end unit before you install your Shade.

A. Remove the two screws from both brackets (Fig. 5).
B. Turn the Crank unit 90° so the crank eyelet hangs straight down. Now turn the Idle end unit so the opening is facing away from the window (Fig. 6), then put the screws back in.



i Retract your exterior shade when not in use, or before strong storms, to prevent damage.

1 INSTALL BRACKETS

A. Identify the Bracket-to-Bracket position of your Shade (Fig. 1).
B. Use the center of the screw holes to allow for movement if necessary to provide a snug fit. Crank unit bracket will be on the right side, and the Idle end unit bracket should be on the left side; they cannot be interchanged (Fig. 2).

NOTE: Do not tighten screws completely yet.

MAINTENANCE: Your exterior Shade has been made of the finest materials and, when properly cared for, will provide years of shade and privacy. To clean your Shade, simply rinse with water, scrub with mild soap or any nonabrasive cleaner, rinse and allow to dry. Call us for missing parts or mechanical problems. Do not store Shade wet. In moist areas, roll Shade down frequently to air dry.

CAUTION: Use of solvents or abrasive cleaners may damage the fabric and will void your warranty. Do not use bleach or chlorine.

Coolaroo®

Order replacement parts online:
www.coolaroousa.com

Questions or Comments? Contact us at:

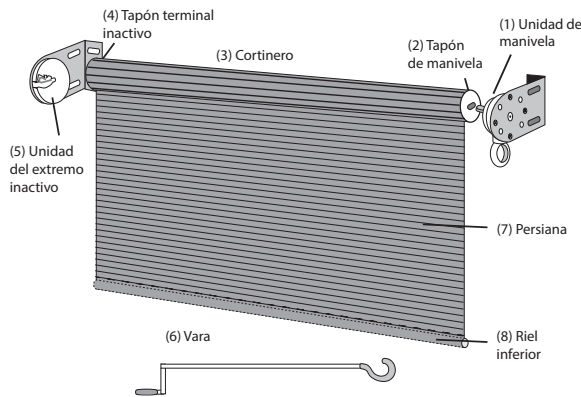
GALE Pacific USA | www.coolaroousa.com | 1-800-560-4667

© by GALE Pacific Limited. All rights reserved. Coolaroo® is a registered trademark of GALE Pacific Limited.

EXTERIOR PERSIANA de Coolaroo®

INSTALACIÓN INSTRUCCIONES

Felicitaciones por la compra de su persiana para exteriores de Coolaroo®. Asegúrese de leer el manual en su totalidad antes de instalar su persiana.



LISTA DE PIEZAS		CANT.
1	Unidad de manivela	1
2	Tapón de manivela	1
3	Cortinero	1
4	Tapón terminal inactivo	1
5	Unidad del extremo inactivo	1
6	Vara	1
7	Persiana	1
8	Riel inferior	1

HERRAMIENTAS ADICIONALES NECESARIAS

Taladro con broca de 3/16 pulg
Nivel
Cinta métrica
Lápiz



Configuración de
20 minutos
(tiempo aproximado)

GUÍA DE MEDICIÓN

ANCHO DEL PRODUCTO	36 pulg. (91 cm)	48 pulg. (122 cm)	60 pulg. (152 cm)	72 pulg. (183 cm)	96 pulg. (244 cm)
ANCHO DEL MATERIAL	33 pulg. (84 cm)	45 pulg. (114 cm)	57 pulg. (145 cm)	69 pulg. (175 cm)	93 pulg. (236 cm)
ANCHO TOTAL DE SOPORTE A SOPORTE	36 pulg. (91 cm)	48 pulg. (122 cm)	60 pulg. (152 cm)	72 pulg. (183 cm)	96 pulg. (244 cm)

Fig. 1

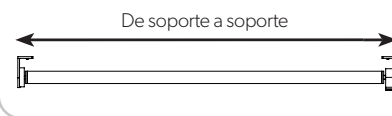


Fig. 2



1 INSTALE LOS SOPORTES

- Identifique la posición de soporte a soporte de su persiana (Fig. 1).
- Utilice el centro de los orificios para tornillos para permitir el movimiento si es necesario y proporcionar un ajuste perfecto. Al instalar, el soporte de la Unidad de manivela estará en el lado derecho, y el soporte de la Unidad del extremo inactivo debe estar en el lado izquierdo; no se pueden intercambiar (Fig. 2).

NOTA: No apriete completamente los tornillos todavía.

2 ADJUNTANDO LA PERSIANA

- Inserte el Tapón de manivela en la Unidad de manivela (Fig. 3). Luego, inserte el Tapón terminal inactivo en la Unidad del extremo inactivo y presione el Tapón terminal inactivo con firmeza en su lugar (Fig. 4).

IMPORTANTE: Con la persiana en su lugar, ajuste los soportes para un ajuste ceñido. Ahora regrese y apriete los tornillos del soporte por completo. Los tornillos incluidos en el kit de aditamentos solo deben utilizarse en madera. Consulte al minorista para obtener recomendaciones de montaje cuando fije la persiana a cualquier otro material.

3 CAMBIE A UN MONTAJE SUPERIOR DE TECHO

Si desea que su persiana cuelgue de la parte superior (por ejemplo, el techo), deberá realizar un cambio simple en la unidad de manivela y la Unidad del extremo inactivo antes de instalar su persiana.

- Retire los dos tornillos de ambos soportes (Fig. 5).
- Gire la Unidad de manivela 90° para que el ojal del Tapón cuelgue hacia abajo. Ahora gire la Unidad del extremo inactivo de manera que la abertura quede hacia afuera de la ventana (Fig. 6), luego vuelva a colocar los tornillos.

Retraiga la persiana exterior cuando no la utilice o antes de tormentas intensas para evitar que se dañe.

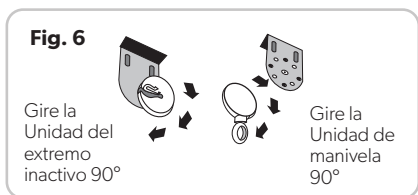
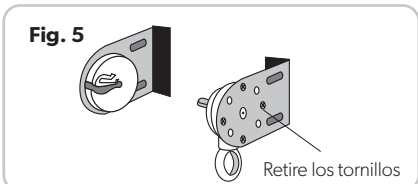
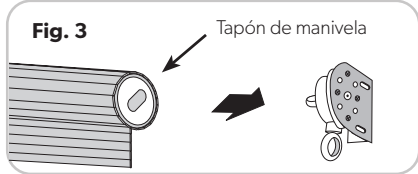
MANTENIMIENTO: La persiana exterior está fabricada con los materiales más finos y, cuando se cuida adecuadamente, proporciona años de sombra y privacidad. Para limpiar la persiana, simplemente enjuáguela con agua, cepíllela con jabón suave o con cualquier limpiador no abrasivo, enjuague nuevamente y deje secar. Llámenos si faltan piezas o si tiene problemas mecánicos. No almacene la persiana húmeda. En zonas húmedas, desenrolle la persiana con frecuencia para que se seque al aire.

PRECAUCIÓN: El uso de solventes o limpiadores abrasivos puede dañar la tela y anulará la garantía. No utilice blanqueador ni cloro.

¿Preguntas o comentarios? O póngase en contacto con nosotros en:

GALE Pacific USA | www.coolaroousa.com | 1-800-560-4667

© by GALE Pacific Limited. Todos los derechos reservados. Coolaroo® es una marca registrada de GALE Pacific Limited.



5.04.004.270
Coolaroo®

Solicite piezas de repuesto en línea:
www.coolaroousa.com